

KARTA KATALOGOWA

DIGITUS® Pigtaile światłowodowe – jednomodowe (SM) 9/152µm OS2, 12 kolorów

Seria DK-29



Opis

Pigtaile światłowodowe marki DIGITUS® oferowane są w wersjach ze złączami LC Simplex, SC Simplex oraz ST Simplex w klasach OS2, OM2, OM3 i OM4. Złącza są zgodne z normą IEC 61754-4 2002 i są wyposażone w ferulę cyrkonowo-ceramiczną. Włókna posiadają bufor barwny zgodny z IEC 304 (biały, fioletowy, turkusowy, czarny, czerwony, różowy, pomarańczowy, szary, zielony, żółty, brązowy, niebieski).

Właściwości

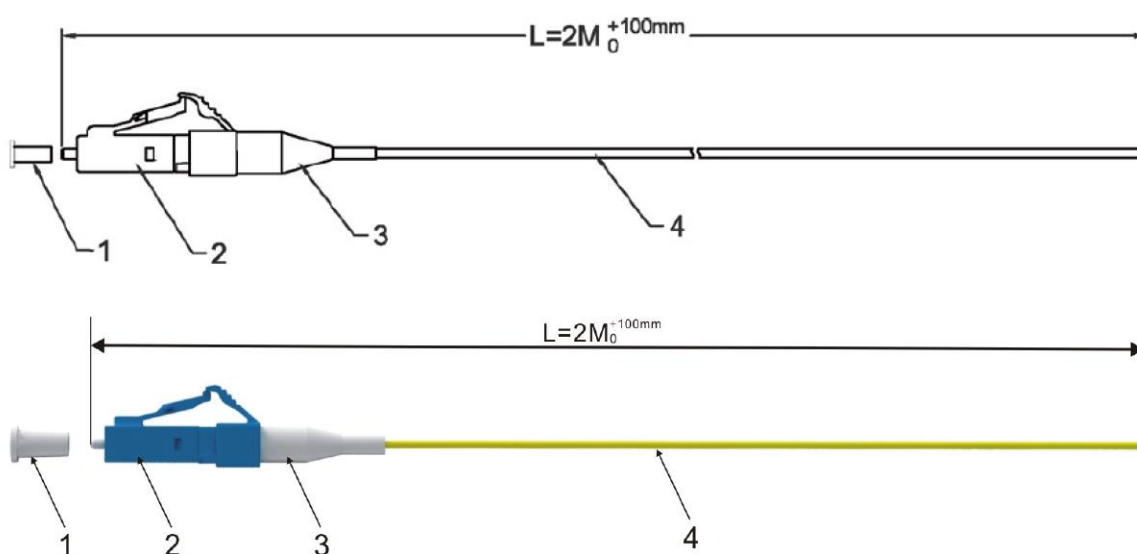
- Złącza wtykowe zgodne z normą IEC 61754-4 2002
- Temperatura pracy: -25 °C ... +80 °C
- Zakres temperatur podczas transportu i składowania: -20 °C ... +65 °C
- Ferula cyrkonowo-ceramiczna
- Wymiary powłoki wtórnej: $\varnothing 0,9 \pm 0,1$ mm
- Powłoka pierwotna: akrylan; $\varnothing 250 \pm 15$ µm
- Kolorowe komplety włókien zgodne z IEC 304 w następujących kolorach: biały, fioletowy, turkusowy, czarny, czerwony, różowy, pomarańczowy, szary, zielony, żółty, brązowy, niebieski
- 12 sztuk w opakowaniu
- Luźna tuba

KARTA KATALOGOWA

DIGITUS® Pigtaile światłowodowe – jednomodowe (SM), 9/152µm OS2 12 kolorów

Seria DK-29

Przykładowy rysunek techniczny z opisem konstrukcji produktu



1. Korek ochronny.
2. Złącze LC simplex 0,9mm, niebieski.
3. Odgiętka ochronna 0,9mm, biała.
4. Kabel \varnothing 0,9 mm SM 9/125u OS2, 12 różnych kolorów powłoki:
Czerwony, zielony, niebieski, żółty, biały, szary, brązowy, fioletowy, turkusowy, czarny, pomarańczowy, różowy.

Specyfikacja optyczna złącza

Parametr	Specyfikacja
Tłumienność wtrąceniowa	< 0,3 dB
Tłumienność odbiciowa	> 50 dB

Uwaga: Standard testowy zgodnie z GR-326-CORE

KARTA KATALOGOWA

DIGITUS® Pigtaile światłowodowe – jednomodowe (SM), 9/152µm OS2 12 kolorów

Seria DK-29

Właściwości kabla

Parametr	Specyfikacja
Liczba włókien	1
Średnica zewnętrzna	900µm(±100um)
Materiał osłony	LSOH
Max. siła rozciągająca (instalacja)	≤ 4,5N
Max. promień gięcia (instalacja i praca)	≥ 30mm
Tłumienność	1310nm → ≤ 0,38dB/km 1550nm → ≤ 0,38dB/km 1610nm → ≤ 0,38dB/km

Rodzaje wtyków

Złącza są zgodne z normą IEC-61754.



SC



ST



LC

Zestawienie symboli katalogowych

DK-29112-02	pigtail ze złączem ST metal simplex 2m, opak. 12szt.
DK-29221-02	pigtail ze złączem SC niebieski simplex 2m, opak. 12szt.
DK-292219-02-APC	pigtail ze złączem SC/APC zielony simplex 2m, opak. 12szt.
DK-29332-02-APC	pigtail ze złączem LC/APC zielony simplex 2m, opak. 12szt.
DK-29332-02	pigtail ze złączem LC niebieski simplex 2m, opak. 12szt.